

Manual do usuário

Acoplador de Linha K-BUS®_V1.3

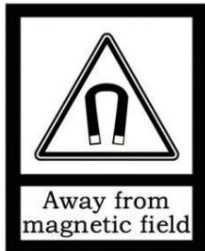
BNLC-00/00.1



Sistema de controle residencial e predial KNX/EIB

atenções

1. Por favor, mantenha os dispositivos longe do campo magnético forte, alta temperatura, ambiente úmido;



2. Não deixe o aparelho cair no chão ou faça com que ele sofra um forte impacto;



3. Não use pano úmido ou reagente volátil para limpar o dispositivo;



4. Não desmonte os dispositivos.

Conteúdo

Resumo do capítulo 1	1
Capítulo 2 Dados Técnicos, Dimensões e Elementos de Display e Operador	3
2.1. Dados técnicos	3
2.2. Diagrama de dimensões	4
2.3. Função dos elementos Display e Operador	5
Capítulo 3 Descrição do aplicativo Acoplador	7
3.1 Acoplador	7
3.2 Repetidor	7
Capítulo 4 Descrição da configuração de parâmetros no ETS	8
4.1 Acoplador	8
4.1.1. Aplicativo	8
4.1.2. Janela de parâmetros "Geral"	9
4.1.3. Janela de parâmetros "Linha principal"	10
4.1.4. Janela de parâmetro "Sublinha"	13
4.2 Repetidor	16
4.2.1. Aplicativo	16
4.2.2. Janela de parâmetros "Geral"	16
4.2.3. Janela de parâmetros "Linha principal"	17
4.2.4. Janela de parâmetro "Sublinha"	19
Capítulo 5 Estado de Entrega	22



Capítulo 1 Resumo

O acoplador pode ser usado como acoplador de linha, acoplador de backbone ou repetidor também no KNX existente redes como nas novas redes KNX. Possui uma tabela de filtros com a ajuda da qual os telegramas de ônibus são ou bloqueados de uma das duas linhas ou são passados para outra linha, reduzindo assim o ônibus carregar. A tabela de filtros é criada pelo ETS (KNX Tool Software) automaticamente no comissionamento do sistema.

Como não há diferenças de hardware entre o acoplador de linha, o acoplador de backbone e o repetidor, eles receberam o mesmo número de pedido.

A alimentação da eletrônica do acoplador ocorre através da conexão com a linha principal.

Usado como um acoplador de linha, A funcionalidade básica do acoplador é o acoplamento de uma linha principal KNX-TP com uma sub-linha KNX-TP. O acoplador fornece isolamento galvânico entre as duas linhas conectadas. Devido à flexibilidade do acoplador, ele pode ser usado como acoplador de linha para conectar uma linha a uma linha principal ou como um acoplador de backbone para conectar uma linha principal a uma linha de backbone. A principal tarefa do acoplador é filtrando o tráfego de acordo com o local de instalação na hierarquia ou de acordo com o filtro embutido tabelas para comunicação orientada para o grupo. O acoplador oferece recursos excepcionais em comparação com outros produtos similares, por exemplo, suporte a quadros estendidos e telegrama longo com até 240 bytes Comprimento APDU e ativação de um botão configurável de funções especiais (por exemplo, transmitir todos os grupos telegramas). Estes são úteis durante a instalação, durante o tempo de execução e para resolução de problemas. o alto O display LED informativo de 6 duos mostra com precisão o status do barramento em cada linha. Isso ajuda a identificar problemas comuns de comunicação devido à carga do barramento ou retransmissões em ambas as linhas.

Utilizado como repetidor, sua função tem como objetivo interligar duas linhas para transferência de dados. E ainda fornece isolamento galvânico entre as linhas conectadas. Até três repetidores de linha podem ser usados atrás de um acoplador de linha. Como resultado, até quatro linhas podem formar uma linha completa. Cada linha deve ser fornecida por uma fonte de alimentação KNX dedicada.

Este manual fornece as informações técnicas sobre o acoplador, bem como a montagem e programação em detalhes para usuários e explica como usar o acoplador pelos exemplos de aplicação.

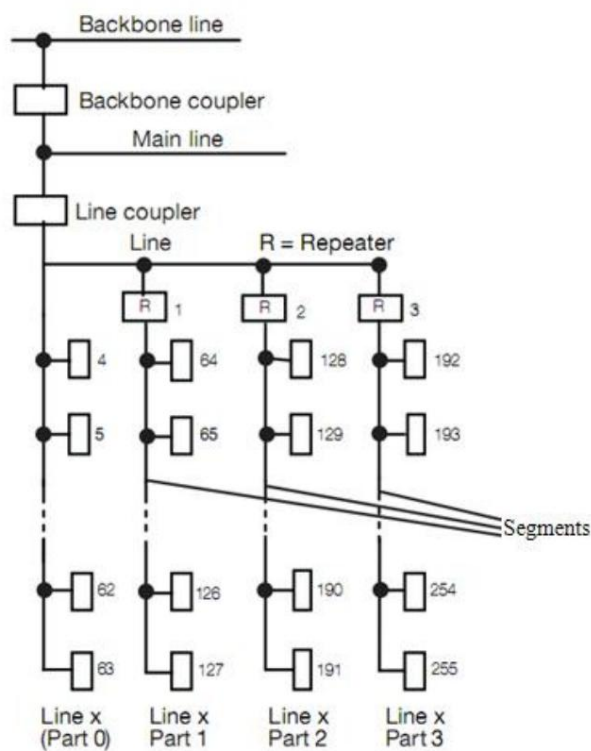


Figura 1. Conexão de repetidores a uma linha de barramento

Programas Aplicativos ÿ

O acoplador pode ser programado com o ETS a partir da versão ETS4. Usado como uma linha/backbone acople o programa aplicativo "KNX Line Coupler" e use como repetidor o programa aplicativo "KNX Line Repeater" deve ser baixado.

Observe que o comissionamento direto no status de entrega significa:

- O acoplador de linha bloqueia todos os telegramas porque a tabela de filtros não está definida,
- O tempo de fallback após a operação manual é de 120 min
- O endereço físico é 15.15.0.



Capítulo 2 Dados Técnicos, Dimensões e Elementos Display & Operador

2.1. Dados técnicos

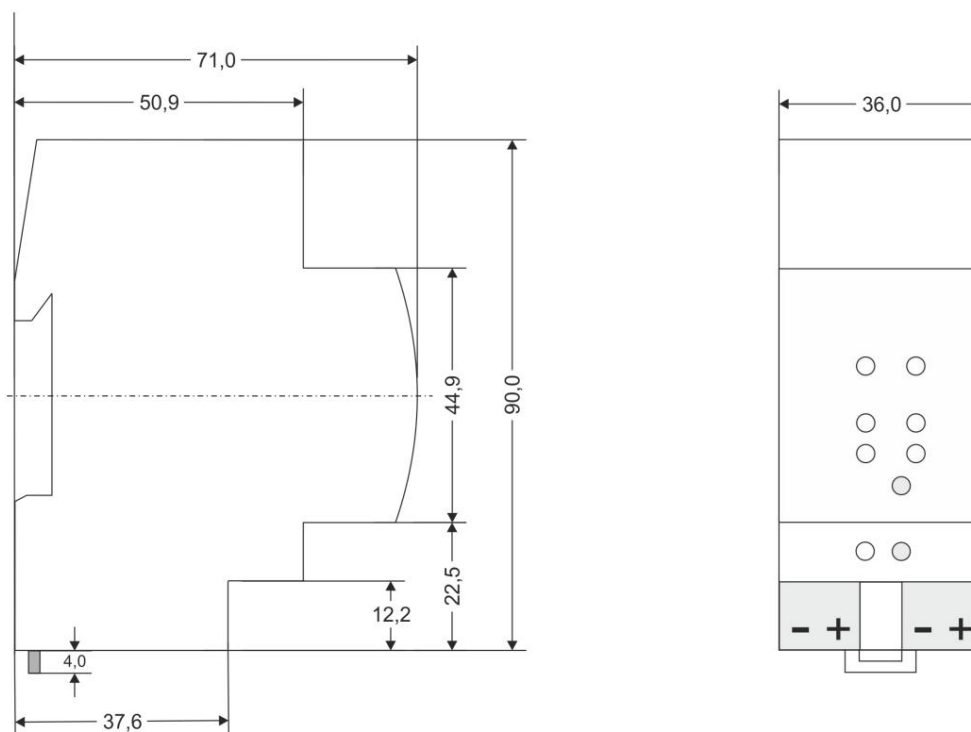
Fonte de energia	Linha principal	21-30V DC, usado para alimentação do dispositivo
	Sublinha	21-30 Vcc
	Consumo atual	<10mA
Conexões	KNX, linha principal	Através do terminal de conexão de barramento (vermelho/preto)
	KNX, sub-linha	Através do terminal de conexão de barramento (vermelho/preto)
Operacional e mostrar	LED principal de estado do barramento	Verde: Linha principal OK
		Laranja: Função manual ativa
	Sub LED de estado do barramento	Verde: Sublinha OK
		Desligado: Sub não conectado
	LED Principal de Trânsito	Verde piscando: Tráfego de telegramas na linha principal
		Vermelho piscando: Erro de transmissão
		Desligado: Sem tráfego de telegrama
	Sub LED de Trânsito	Verde piscando: Tráfego de telegrama na sublinha
		Vermelho piscando: Erro de transmissão
		Desligado: Sem tráfego de telegrama
GA LED	Verde: tabela de filtros ativa	
	Laranja: Encaminhar tudo	
	Vermelho: Bloquear tudo	
PA LED	Desativado: O roteamento do telegrama de grupo é diferente em linha principal e sub-linha	
	Verde: tabela de filtros ativa	
	Laranja: Encaminhar tudo	
Botão de programação e LED Para atribuição do endereço físico	Vermelho: Bloquear tudo	
	Off: O roteamento do telegrama físico é diferente em linha principal e sub-linha	
botão de função	Mude para a função manual ou execute para o restauração de fábrica	
Temperatura	Operação	-5 °C ... + 45 °C
	Armazenar	-25 °C ... + 55 °C
	Transporte	- 25 °C ... + 70 °C



Acoplador de linha K-BUS ® KNX/EIB

Projeto	Dispositivo de instalação modular, em trilho de montagem de 35 mm
Umidade relativa	5%~93% (sem condensação)
Dimensões	90 mm x 36 mm x 70 mm
Peso	Profundidade M0.1oKunGting 64 mm
cor da carcaça	Invólucro de plástico PA66, cinza
Proteção	IP 20, dois EN 60529
marca CE	De acordo com as diretrizes EMC e de baixa tensão
marcações	KNX/EIB

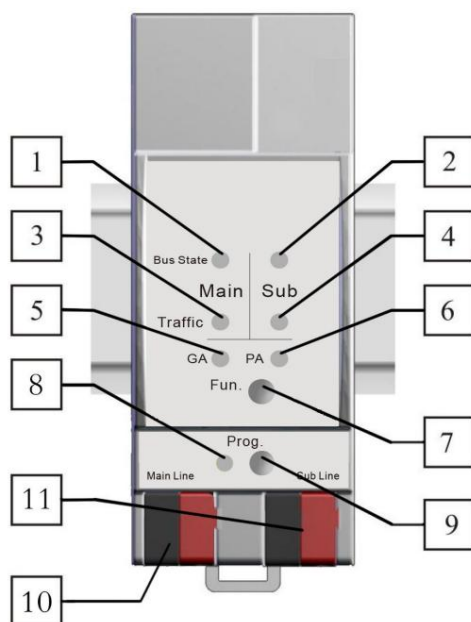
2.2. Diagrama de dimensão



Dimensions in mm
Tolerance: -0,5 mm/DIN 16742

1 SU = 18mm

2.3. Função dos elementos Display e Operador



Número	Elemento	Indicação/Descrição da Operação
1	LED principal de estado do barramento	Verde: Linha principal OK Laranja: Função manual ativa
2	Sub LED de estado do barramento	Verde: Sublinha OK Desligado: Sub não conectado
3	LED Principal de Trânsito	Verde piscando: Tráfego de telegramas na linha principal Vermelho piscando: Erro de transmissão Desligado: Sem tráfego de telegrama
4	Sub LED de Trânsito	Verde piscando: Tráfego de telegrama na sublinha Vermelho piscando: Erro de transmissão Desligado: Sem tráfego de telegrama
5	GA LED	Verde: tabela de filtros ativa Laranja: Encaminhar tudo Vermelho: Bloquear tudo Desligado: O roteamento do telegrama de grupo é diferente na linha principal e sublinha



Acoplador de linha K-BUS ® KNX/EIB

6	PA LED	<p>Verde: tabela de filtros ativa</p> <p>Laranja: Encaminhar tudo</p> <p>Vermelho: Bloquear tudo</p> <p>Desligado: O roteamento do telegrama físico é diferente na linha principal e sublinha</p> <p>quando usado como linha couper sem Individual</p> <p>Endereço xy0, PA LED não funciona como descrito aqui</p>
7	botão de função	<p>Durante a operação normal, um toque bastante curto (ÿ 3 seg) ativa e desativa a Função Manual</p> <p>Um toque longo (ÿ 15 seg) logo seguido por um toque curto (ÿ 3 seg) executa a redefinição de fábrica. Após o segundo toque, todos os parâmetros serão definidos para o padrão de fábrica (incl. Individual Endereço)</p>
8	LED de programação	<p>Vermelho: dispositivo em modo de endereçamento</p> <p>Desligado: dispositivo em modo de operação normal</p> <p>Ao receber o endereço físico, o dispositivo retorna automaticamente do modo de endereçamento ao normal modo operacional</p>
9	botão de programação	<p>Botão de aprendizagem para alternar entre operação normal modo e modo de endereçamento para atribuir o físico endereço</p>
10	Conexão KNX-Bus	TP Linha principal
11	Conexão KNX-Bus	TP Sublinha

Observação:

As últimas configurações baixadas (parâmetros) e a tabela de filtros ainda estão disponíveis após a troca de “Operação manual” para “Operação normal”.

Botão de função por pressão muito longa (15s), LEDs: Bus State Main e Bus State Sub estão acesos laranja, Group Addr e Physical Addr estão em vermelho (ou verde ou laranja), solte o botão e logo em seguida, pressione novamente por 3 segundos: redefine todos os parâmetros para o padrão de fábrica (incl. endereço físico), subsequentemente, os LEDs mostram a tela de operação normal novamente.



Capítulo 3 Descrição da Aplicação Acoplador

Programa de aplicação	máx. número de objetos de comunicação	máx. número de endereço do grupo	máx. número de associações
Acoplador/Repetidor de Linha KNX	0	0	0

3.1 Acoplador

Se o acoplador receber telegramas (por exemplo, durante o comissionamento) que usam um endereço físico endereço como endereço de destino, ele compara os endereços físicos do receptor com seus próprios endereço físico e então decide se deve ou não rotear os telegramas.

O acoplador reage a telegramas com endereços de grupo de acordo com seu parâmetro configurações. Durante a operação normal (configuração padrão), o acoplador encaminha apenas os telegramas cujos endereços de grupo foram inseridos em sua tabela de filtros.

Se o acoplador encaminhar um telegrama e não receber uma confirmação, ou se um dispositivo de barramento encontra um erro de transmissão, o acoplador repete o telegrama três vezes. Com os parâmetros "Repetições se houver erros...", este comportamento pode ser configurado separadamente para ambas as linhas. Esses parâmetros deve ser deixado na configuração padrão.

3.2 Repetidor

Os repetidores de linha não possuem nenhuma tabela de filtros. Isso significa que um telegrama é enviado para todas as linhas independentemente de ser processado na linha correspondente. Portanto, não é importante se o telegrama foi acionado dentro das linhas ou se foi enviado da rede principal linha para as linhas através do acoplador de linha.

Se ocorrer um erro durante a transmissão de um telegrama com o endereço físico de um destinatário, o repetidor de linha pode repetir o telegrama. Este comportamento pode ser definido separadamente para ambas as linhas segmentos com os parâmetros "Telegramas físicos: Repetição se houver erros na linha principal/na sublinha".

Se o repetidor de linha encaminhar um telegrama de grupo e não receber uma confirmação, ou se um dispositivo de barramento encontra um erro de transmissão, o repetidor de linha repete o telegrama três vezes. Com o parâmetros "Telegramas de grupo: Repetição se erros na linha principal/na sublinha", este comportamento pode ser definir separadamente para linha principal e sub-linha.

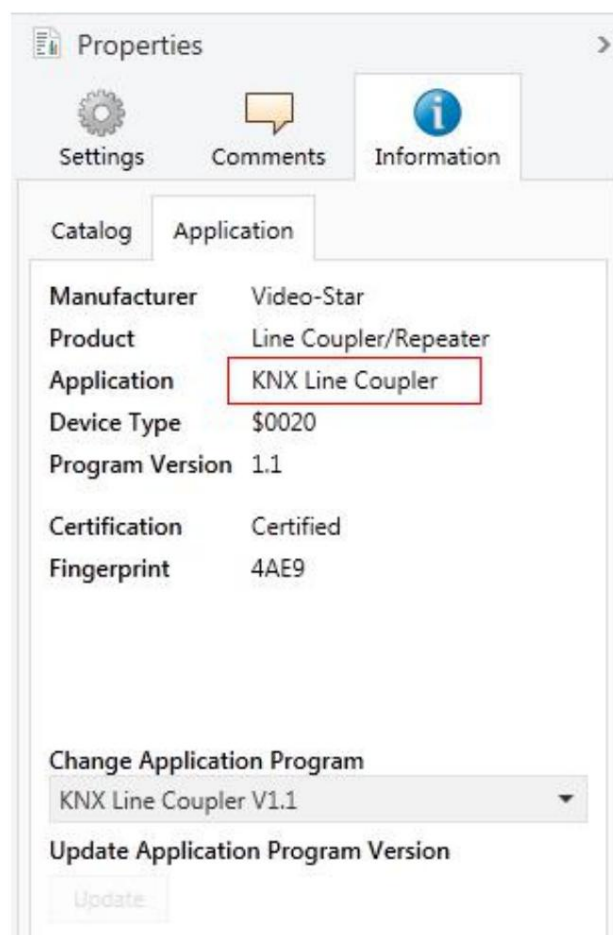
Capítulo 4 Descrição da configuração de parâmetros no ETS

4.1 Acoplador

4.1.1. Aplicativo

Se ainda não estiver configurado como “acoplador”, o programa aplicativo correspondente para “acoplador” deve ser baixado.

A alteração pode ocorrer em “Alterar programa aplicativo...” e pode ser verificada em “Propriedades”:



4.1.2. Janela de parâmetros “Geral”

A janela de parâmetros é mostrada a seguir:

1.1.0 Line Coupler/Repeater > General

General	Manual Function	pass all telegrams
Main line	Switch-off time for Manual Function	1 hour
Subline		

Fig.4.1: janela de parâmetros “Geral”

Parâmetro “Função Manual”

Configuração de roteamento de telegrama para a função manual. Opções:

Desabilitado

Passe todos os telegramas

Passe todos os telegramas físicos

Passe todos os telegramas do grupo

Parâmetro “Tempo de desligamento para função manual”

Duração do tempo necessário para sair da “operação manual”. Opções:

10 minutos

1 hora

4 horas

8 horas

Observe que o parâmetro “transmitir tudo” para telegramas de Grupo ou Físicos destina-se

apenas para fins de teste e não deve ser definido para operação normal.

4.1.3. Janela de parâmetros “Linha principal”

1.1.0 Line Coupler/Repeater > Main line

General	Telegram routing	Group and Physical: filter
Main line	Group telegrams: Main group 0...13	filter
	Group telegrams: Main group 14...31	filter
Subline	Physical telegrams	filter
	Physical telegrams: Repetition if errors on main line	up to 3 repetitions
	Group telegrams: Repetition if errors on main line	up to 3 repetitions
	Telegram confirmation on main line	if routed
	Send confirmation on own telegrams	no

Fig.4.2: janela de parâmetros “Linha principal”

Parâmetro “Roteamento de telegrama”

Este parâmetro deve ser definido dependendo da configuração planejada. Opções:

Grupo: filtro, Físico: bloco

Grupo e Físico: filtro

Grupo: rota, Físico: filtro

Grupo e Físico: percurso

configurar

Bloco: nenhum telegrama é roteado.

Filtro: somente são roteados os telegramas inseridos na tabela de filtros.

Rota: os telegramas são roteados.

Configure: os seguintes parâmetros podem ser configurados individualmente.

Parâmetro “Telegramas de grupo: Grupo principal 0..13”

Opções:

Transmitir tudo (não recomendado)

Bloquear

Filtro

Transmitir tudo: Os telegramas de grupo (grupo principal 0..13) são todos roteados.

Bloco: Os telegramas de grupo (grupo principal 0..13) são todos bloqueados.



Filtro: Os telegramas de grupo (grupo principal 0..13) são roteados se inseridos na tabela de filtros. o ETS

produz a tabela de filtros automaticamente.

Parâmetro "Telegrama de grupo: Grupo principal 14..31"

Opções:

Transmitir tudo (não recomendado)

Bloquear

Filtro

Transmitir tudo: Os telegramas de grupo (grupo principal 14..31) são todos roteados.

Bloquear: Os telegramas de grupo (grupo principal 14..31) são todos bloqueados.

Filtro: Os telegramas de grupo (grupo principal 14..31) são roteados se inseridos na tabela de filtros.

Parâmetro "Telegramas físicos"

Opções:

Transmitir tudo (não recomendado)

Bloquear

Filtro

Transmitir tudo: Os telegramas físicos são todos roteados.

Bloco: Os telegramas físicos são todos bloqueados.

Filtro: Dependendo do endereço individual, os telegramas físicos são roteados.

Parâmetro "Telegramas físicos: Repetição se houver erros na linha principal"

Opções:

Não

Até 3 repetições

Apenas uma repetição

Se um erro de transmissão (por exemplo, devido à falta do receptor) for encontrado ao enviar telegramas físicos na linha principal:

Não: Os telegramas físicos não são repetidos.

Até 3 repetições: Os telegramas físicos são repetidos até 3 vezes.

Apenas uma repetição: Os telegramas físicos são repetidos apenas uma vez.



Parâmetro "Telegramas de grupo: Repetição se houver erros na linha principal"

Opções:

Não

Até 3 repetições

Apenas uma repetição

Se um erro de transmissão (por exemplo, devido à falta de receptor) for encontrado ao enviar telegramas de grupo em a linha principal:

Não: Os telegramas do grupo não são repetidos.

Até 3 repetições: Os telegramas do grupo são repetidos até 3 vezes.

Apenas uma repetição: Os telegramas do grupo são repetidos apenas uma vez.

Parâmetro "Confirmações de telegrama na linha principal"

Opções:

Se roteado

Sempre

Se roteado: Somente os telegramas que devem ser roteados para a sublinha são confirmados por um ACK na linha principal .

Sempre: Cada telegrama na linha principal é confirmado por um ACK.

Parâmetro "Enviar confirmação nos próprios telegramas"

Opções:

Sim

Não

Sim: Cada telegrama na linha principal é confirmado com seu próprio ACK (do acoplador de linha).

Não: Sem confirmação com o próprio ACK.

Nota: Se o parâmetro "Enviar confirmação nos próprios telegramas" for definido sim, o acoplador de linha enviará um ACK sistematicamente ao enviar qualquer telegrama roteado.

4.1.4. Janela de parâmetros “Sublinha”

1.1.0 Line Coupler/Repeater > Subline

General	Telegram routing	Group and Physical: filter
Main line	Group telegrams: Main group 0...13	filter
	Group telegrams: Main group 14...31	filter
Subline	Physical telegrams	filter
	Physical telegrams: Repetition if errors on subline	up to 3 repetitions
	Group telegrams: Repetition if errors on subline	up to 3 repetitions
	Telegram confirmation on subline	if routed
	Send confirmation on own telegrams	no
	Configuration from subline	<input checked="" type="radio"/> allow <input type="radio"/> block

Fig.4.3: janela de parâmetros “Sublinha”

Parâmetro “Roteamento de telegrama”

Este parâmetro deve ser definido dependendo da configuração planejada. Opções:

Grupo: filtro, Físico: bloco

Grupo e Físico: filtro

Grupo: rota, Físico: filtro

Grupo e Físico: percurso

configurar

Bloco: nenhum telegrama é roteado.

Filtro: somente são roteados os telegramas inseridos na tabela de filtros.

Rota: os telegramas são roteados.

Configure: os seguintes parâmetros podem ser configurados individualmente.

Parâmetro “Telegramas de grupo: Grupo principal 0..13”

Opções:

Transmitir tudo (não recomendado)

Bloquear

Filtro

Transmitir tudo: Os telegramas de grupo (grupo principal 0..13) são todos roteados.

Bloco: Os telegramas de grupo (grupo principal 0..13) são todos bloqueados.

Filtro: Os telegramas de grupo (grupo principal 0..13) são roteados se inseridos na tabela de filtros. o ETS

produz a tabela de filtros automaticamente.

Parâmetro "Telegrama de grupo: Grupo principal 14..31"

Opções:

Transmitir tudo (não recomendado)

Bloquear

Filtro

Transmitir tudo: Os telegramas de grupo (grupo principal 14..31) são todos roteados.

Bloquear: Os telegramas de grupo (grupo principal 14..31) são todos bloqueados.

Filtro: Os telegramas de grupo (grupo principal 14..31) são roteados se inseridos na tabela de filtros.

Parâmetro "Telegramas físicos"

Opções:

Transmitir tudo (não recomendado)

Bloquear

Filtro

Transmitir tudo: Os telegramas físicos são todos roteados.

Bloco: Os telegramas físicos são todos bloqueados.

Filtro: Dependendo do endereço individual, os telegramas físicos são roteados.

Parâmetro "Telegramas físicos: Repetição se houver erros na sublinha"

Opções:

Não

Até 3 repetições

Apenas uma repetição

Se um erro de transmissão (por exemplo, devido à falta do receptor) for encontrado ao enviar telegramas físicos na sublinha:

Não: Os telegramas físicos não são repetidos.

Até 3 repetições: Os telegramas físicos são repetidos até 3 vezes.

Apenas uma repetição: Os telegramas físicos são repetidos apenas uma vez.



Acoplador de linha K-BUS® KNX/EIB

Parâmetro "Telegramas de grupo: Repetição se houver erros na sublinha"

Opções:

Não

Até 3 repetições

Apenas uma repetição

Se um erro de transmissão (por exemplo, devido à falta de receptor) for encontrado ao enviar telegramas de grupo em a sublinha:

Não: Os telegramas do grupo não são repetidos.

Até 3 repetições: Os telegramas do grupo são repetidos até 3 vezes.

Apenas uma repetição: Os telegramas do grupo são repetidos apenas uma vez.

Parâmetro "Confirmações de telegrama na sublinha"

Opções:

Se roteado

Sempre

Se encaminhado: Apenas os telegramas que devem ser encaminhados para a linha principal são confirmados por um ACK no a sublinha.

Sempre: Cada telegrama na sublinha é confirmado por um ACK.

Parâmetro "Enviar confirmação nos próprios telegramas"

Opções:

Sim

Não

Sim: Cada telegrama na sub-linha é confirmado com seu próprio ACK (do acoplador de linha).

Não: Sem confirmação com o próprio ACK.

Parâmetro "Confirmação da sublinha"

Opções:

Permitir

Bloquear

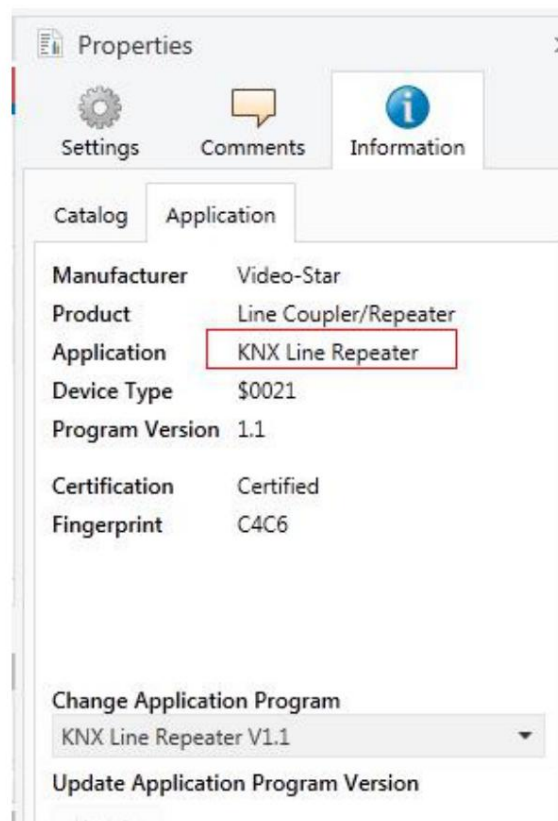
Se bloqueado, um download ETS para o acoplador de linha pode ocorrer apenas via linha principal.

4.2 Repetidor

4.2.1. Aplicativo

Se ainda não estiver configurado como “repetidor”, o programa aplicativo correspondente para “repetidor” deve ser baixado.

A alteração pode ocorrer em “Alterar programa aplicativo...” e pode ser verificada em “Propriedades”:



4.2.2. Janela de parâmetros “Geral”

A janela de parâmetros é mostrada a seguir:

1.1.64 Line Coupler/Repeater > General

General	Manual Function	pass all telegrams
Main line	Switch-off time for Manual Function	1 hour
Subline		

Fig.4.4: janela de parâmetros “Geral”

Parâmetro "Função manual"

Configuração de roteamento de telegrama para a função manual. Opções:

- Desabilitado**
- Passe todos os telegramas**
- Passe todos os telegramas físicos**
- Passe todos os telegramas do grupo**

Parâmetro "Tempo de desligamento para função Manual"

Duração do tempo necessário para sair da "operação manual". Opções:

- 10 minutos**
- 1 hora**
- 4 horas**
- 8 horas**

Observe que o parâmetro "transmitir tudo" para telegramas de Grupo ou Físicos destina-se apenas para fins de teste e não deve ser definido para operação normal.

4.2.3. Janela de parâmetros "Linha principal"

1.1.64 Line Coupler/Repeater > Main line		
General	Telegram routing	<input checked="" type="radio"/> Group and Physical: route <input type="radio"/> configure
Main line	Physical telegrams	transmit all
Subline	Physical telegrams: Repetition if errors on main line	only one repetition
	Group telegrams: Repetition if errors on main line	only one repetition
	Telegram confirmation on main line	always
	Send confirmation on own telegrams	yes

Fig.4.5: janela de parâmetros "Linha principal"

Parâmetro "Roteamento de telegrama"

Este parâmetro deve ser definido dependendo da configuração planejada. Opções:

- Grupos e Físicos: percurso**
- configurar**

Rota: os telegramas são roteados.

Configure: os seguintes parâmetros podem ser configurados individualmente.

Parâmetro "Telegramas físicos"

Opções:

Transmitir tudo

Bloquear

Transmitir tudo: Os telegramas físicos são todos roteados.

Bloco: Os telegramas físicos são todos bloqueados.

Parâmetro "Telegramas físicos: Repetição se houver erros na linha principal"

Opções:

Não

Até 3 repetições

Apenas uma repetição

Se um erro de transmissão (por exemplo, devido à falta do receptor) for encontrado ao enviar telegramas físicos na linha principal:

Não: Os telegramas físicos não são repetidos.

Até 3 repetições: Os telegramas físicos são repetidos até 3 vezes.

Apenas uma repetição: Os telegramas físicos são repetidos apenas uma vez.

Parâmetro "Telegramas de grupo: Repetição se houver erros na linha principal"

Opções:

Não

Até 3 repetições

Apenas uma repetição

Se um erro de transmissão (por exemplo, devido à falta de receptor) for encontrado ao enviar telegramas de grupo em a linha principal:

Não: Os telegramas do grupo não são repetidos.

Até 3 repetições: Os telegramas do grupo são repetidos até 3 vezes.

Apenas uma repetição: Os telegramas do grupo são repetidos apenas uma vez.

Parâmetro "Confirmações de telegrama na linha principal"

Opções:

Se roteado

Sempre

Se roteado: Somente os telegramas que devem ser roteados para a sublinha são confirmados por um ACK na linha principal .

Sempre: Cada telegrama na linha principal é confirmado por um ACK.

Parâmetro "Enviar confirmação nos próprios telegramas"

Opções:

Sim

Não

Sim: Cada telegrama na linha principal é confirmado com seu próprio ACK.

Não: Nenhuma confirmação de ACK.

Observação:

Se o parâmetro "Enviar confirmação nos próprios telegramas" for definido sim, o repetidor enviará um ACK sistematicamente ao enviar qualquer telegrama roteado.

Como o repetidor não possui tabela de filtros, faz sentido enviar um ACK a cada roteado telegrama.

4.2.4. Janela de parâmetros "Sublinha"

1.1.64 Line Coupler/Repeater > Subline

General	Telegram routing	<input checked="" type="radio"/> Group and Physical: route <input type="radio"/> configure
Main line	Physical telegrams	transmit all
Subline	Physical telegrams: Repetition if errors on subline	only one repetition
	Group telegrams: Repetition if errors on subline	only one repetition
	Telegram confirmation on subline	always
	Send confirmation on own telegrams	yes

Fig.4.6: janela de parâmetros "Sublinha"

Parâmetro "Roteamento de telegrama"

Este parâmetro deve ser definido dependendo da configuração planejada. Opções:

Grupos e Físicos: percurso

configurar

Rota: os telegramas são roteados.

configure: os seguintes parâmetros podem ser configurados individualmente.

Parâmetro "Telegramas físicos"

Opções:

Transmitir tudo

Bloquear

Transmitir tudo: Os telegramas físicos são todos roteados.

Bloco: Os telegramas físicos são todos bloqueados.

Parâmetro "Telegramas físicos: Repetição se houver erros na sublinha"

Opções:

Não

Até 3 repetições

Apenas uma repetição

Se um erro de transmissão (por exemplo, devido à falta do receptor) for encontrado ao enviar telegramas físicos na sublinha:

Não: Os telegramas físicos não são repetidos.

Até 3 repetições: Os telegramas físicos são repetidos até 3 vezes.

Apenas uma repetição: Os telegramas físicos são repetidos apenas uma vez.

Parâmetro "Telegramas de grupo: Repetição se houver erros na sublinha"

Opções:

Não

Até 3 repetições

Apenas uma repetição



Se um erro de transmissão (por exemplo, devido à falta de receptor) for encontrado ao enviar telegramas de grupo em a sublinha:

Não: Os telegramas do grupo não são repetidos.

Até 3 repetições: Os telegramas do grupo são repetidos até 3 vezes.

Apenas uma repetição: Os telegramas do grupo são repetidos apenas uma vez.

Parâmetro "Confirmações de telegrama na sublinha"

Opções:

Se roteado

Sempre

Se encaminhado: Apenas os telegramas que devem ser encaminhados para a linha principal são confirmados por um ACK no a sublinha.

Sempre: Cada telegrama na sublinha é confirmado por um ACK.

Parâmetro "Enviar confirmação nos próprios telegramas"

Opções:

Sim

Não

Sim: Cada telegrama na sublinha é confirmado com seu próprio ACK .

Não: Nenhuma confirmação de ACK.



Capítulo 5 Estado de entrega

O acoplador de linha KNX é fornecido com as seguintes configurações padrão de fábrica:

Endereço Individual	15.15.0
Linha principal	
roteamento de telegrama	Grupo e Físico: filtro
Telegramas de grupo: Grupo principal 0...13	filtro (a tabela de filtros está vazia)
Telegramas de grupo: Grupo principal 14...31	rotear tudo
Telegramas físicos	filtro
Telegrama físico: Repetição se houver erros no principal linha	até 3 repetições
Telegrama de grupo: Repetição se houver erros no principal linha	até 3 repetições
Confirmações de telegrama na linha principal	se roteado
Enviar confirmação nos próprios telegramas	não
Sublinha	
roteamento de telegrama	Grupo e Físico: filtro
Telegramas de grupo: Grupo principal 0...13	filtro (a tabela de filtros está vazia)
Telegramas de grupo: Grupo principal 14...31	filtro
Telegramas físicos	filtro
Telegrama físico: Repetição se houver erros no sub linha	até 3 repetições
Telegrama de grupo: Repetição se houver erros na sub-linha	até 3 repetições
Confirmações de telegrama na linha sub	se roteado
Enviar confirmação nos próprios telegramas	não
Configuração da sublinha	permitir